

PATENT ABSTRACTS OF JAPAN

(11)Publication number : 06-058217

(43)Date of publication of application : 01.03.1994

(51)Int.Cl. F02M 47/00
F02M 45/08
F02M 51/00

(21)Application number : 04-212935

(71)Applicant : NIPPONDENSO CO LTD

(22)Date of filing : 10.08.1992

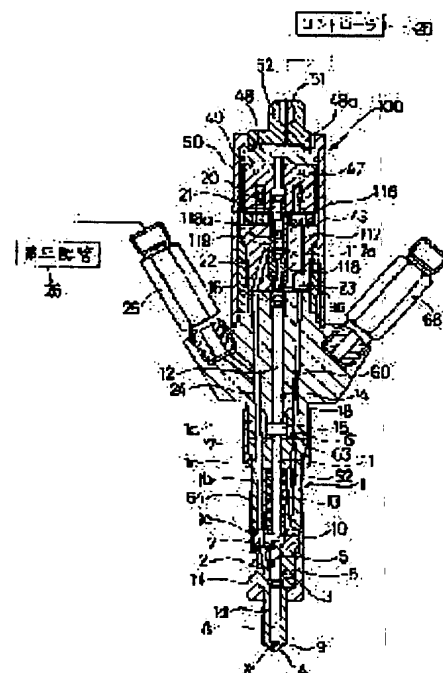
(72)Inventor : IWANAGA TAKASHI

(54) FUEL INJECTION DEVICE FOR DIESEL ENGINE

(57)Abstract:

PURPOSE: To enable pilot injection and main injection to be conducted by controlling pressure in a first control chamber and a second control chamber with one operation of a control valve while using instantaneous fuel leak from high pressure side to low pressure side.

CONSTITUTION: There are provided an accumulation lining 26 in which high pressure fuel is accumulated and a slidably arranged nozzle needle 5 for opening and closing an injection port 4 communicated with the accumulation lining 26. A first control chamber 16 keeps a pressure for closing the nozzle needle 5. A second control chamber 17 keeps a pressure for opening the nozzle needle 5. A control valve 116 changes inflow of fuel from the accumulation lining 26 to the first control chamber 16, over outflow of the fuel from the first control chamber 16 to the second control chamber 17. A throttle valve means 63 controls outflow of the fuel from the first control chamber 16 to a low pressure side. Pilot injection is enabled by one operation of the control valve, through introduction of instantaneous fuel leak to a low pressure chamber.



LEGAL STATUS

[Date of request for examination]

[Date of sending the examiner's decision of rejection]

[Kind of final disposal of application other than the examiner's decision of rejection or application converted registration]

[Date of final disposal for application]

[Patent number]

[Date of registration]

[Number of appeal against examiner's decision of rejection]

[Date of requesting appeal against examiner's decision of rejection]

[Date of extinction of right]

(19)日本国特許庁 (J P)

(12) 公開特許公報 (A)

(11)特許出願公開番号

特開平6-58217

(43)公開日 平成6年(1994)3月1日

(51)Int.Cl. ⁵	識別記号	庁内整理番号	F I	技術表示箇所
F 0 2 M	47/00	A	9248-3G	
	45/08	B	9248-3G	
	51/00	F	9248-3G	

審査請求 未請求 請求項の数1(全7頁)

(21)出願番号 特願平4-212935

(22)出願日 平成4年(1992)8月10日

(71)出願人 000004260

日本電装株式会社

愛知県刈谷市昭和町1丁目1番地

(72)発明者 岩永 貴史

愛知県刈谷市昭和町1丁目1番地 日本電装株式会社内

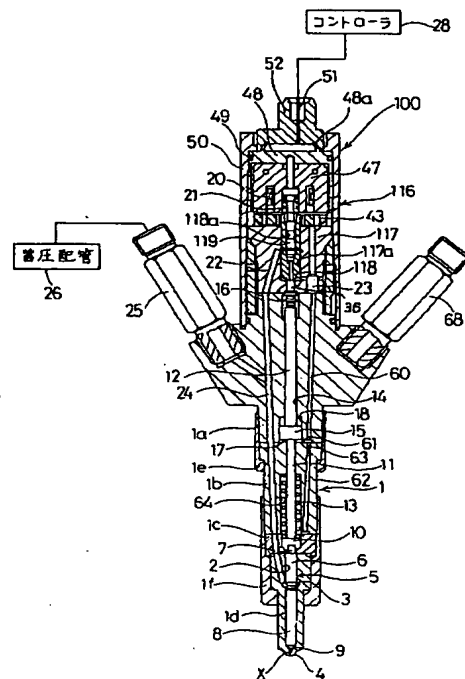
(74)代理人 弁理士 服部 雅紀

(54)【発明の名称】 ディーゼル機関用燃料噴射装置

(57)【要約】

【目的】 電磁弁により、ノズルニードル背圧室（第1制御室）の燃料圧を高圧側、低圧側に切り替える際の高圧側から低圧側への瞬間的な燃料リークを利用して1回の電磁弁作動によりパイロット噴射とメイン噴射とを可能にする。

【構成】 噴孔4を開閉するノズルニードル5は、第1制御室16と第2制御室17の圧力により制御され、これにより蓄圧配管26内の燃料を噴孔4から噴射する。非噴射時、第1制御室16は高圧を保持し、ノズルニードル5は着座している。パイロット噴射開始時、第1制御室16の圧力が次第に低下し、瞬間的リーク燃料がリーク通路23、60より第2制御室17に導入される。このときオリフィス63により第2制御室17の圧力は上昇し、ノズルニードル5がリフトし、パイロット噴射が始まる。前記瞬間的燃料リークがなくなると、第2制御室17の燃料はオリフィス63を介して排出され圧力が低下し、ノズルニードル5が着座し、パイロット噴射が終了する。



【特許請求の範囲】

【請求項1】 高压燃料を蓄える蓄圧配管と、この蓄圧配管に連通する噴孔を開閉する摺動自在に配されたノズルニードルと、前記ノズルニードルを開弁するための圧力を保持する第1制御室と、前記ノズルニードルを開弁するための圧力を保持する第2制御室と、前記蓄圧配管から前記第1制御室への燃料の流入と前記第1制御室から前記低圧側および第2制御室への燃料の流出とを切り替える制御弁と、前記第1制御室から前記低圧側への燃料の流出を制限する絞り手段と、を備えたことを特徴とするディーゼル機関用燃料噴射装置。

【発明の詳細な説明】

【0001】

【産業上の利用分野】本発明は、ディーゼル機関用燃料噴射装置に関するものである。

【0002】

【従来の技術】従来、ディーゼル機関用燃料噴射装置として特開昭59-165858号公報に開示されるものがある。これは、高压燃料を蓄圧するコモンレールと呼ばれる共通の蓄圧配管と、燃料を噴射するインジェクタとから構成される。このインジェクタ内には、噴孔を開閉するノズルニードルが摺動自在に配されるとともに、このノズルニードルに作用する燃料圧を保持する制御室を形成しており、この制御室の圧力が三方電磁弁によって高压側の燃料圧と低圧側の燃料圧とに切り替え制御されることにより、蓄圧配管から供給された高压燃料が噴孔から噴射される。

【0003】噴孔を開閉するノズルニードルの運動は、制御室の圧力が高压から低圧または低圧から高压への切り替えによって支配されている。

【0004】

【発明が解決しようとする課題】しかしながら、このような従来のディーゼル機関用燃料噴射装置においては、パイロット噴射時に短時間で制御室に2度の高压から低圧への切り替えを可能とする高応答性の電磁弁が必要となるため、電磁弁を2回作動させるのに必要な電気エネルギー消費量が過大となり、またこのような電磁弁を2回作動させるための電子制御装置が高コストになるという問題がある。

【0005】本発明は、このような問題点を解決するためになされたもので、インジェクタの構造を工夫し、電磁弁作動時に発生する弁手段からの瞬間的な燃料リークを低圧室に導入することで1回の電磁弁作動によりパイロット噴射を可能にするディーゼル機関用燃料噴射装置を提供することを目的とする。

【0006】

【課題を解決するための手段】本発明のディーゼル機関用燃料噴射装置は、高压燃料を蓄える蓄圧配管と、この蓄圧配管に連通する噴孔を開閉する摺動自在に配されたノズルニードルと、前記ノズルニードルを開弁するための圧力を保持する第1制御室と、前記ノズルニードルを開弁するための圧力を保持する第2制御室と、前記蓄圧配管から前記第1制御室への燃料の流入と前記第1制御室から前記低圧側および第2制御室への燃料の流出とを切り替える制御弁と、前記第1制御室から前記低圧側への燃料の流出を制限する絞り手段とを備えたことを特徴とする。

【0007】

【作用】本発明のディーゼル機関用燃料噴射装置によると、非噴射時、制御弁の低圧側が閉じているので第1制御室は高压を保持する。

① パイロット噴射開始時、制御弁がオンになると、第1制御室の圧力が次第に低下し、制御弁から発生する瞬間的リーク燃料がリーク通路より第2制御室に導入される。このとき絞り手段により第2制御室の圧力は上昇し、ノズルニードルがリフトし、パイロット噴射が始まる。

【0008】② パイロット噴射終了時、制御弁が完全に着座すると、前記瞬間的燃料リークがなくなり、第2制御室の燃料は絞り手段を介して排出され圧力が低下し、ノズルニードルが着座し、パイロット噴射が終了する。

③ メイン噴射開始時、第1制御室の圧力は制御弁の作動と同時に絞り手段を介して燃料流出により徐々に低下し、やがてノズルニードルが上昇し始めメイン噴射が始まる。

【0009】④ メイン噴射終了時、制御弁がオフになると、第1制御室の圧力が上昇し、ノズルニードルが下降しやがて着座し、メイン噴射を終了する。そして制御弁がオフになった直後、リーク通路に瞬間的燃料リークが発生し、前述と同様の作動により第2制御室内の圧力が上昇するから、第1制御室の圧力の急上昇によるノズルニードルの急激な下降が緩和されるため、ノズルニードルの着座時の衝撃荷重が低減される。

【0010】

【実施例】以下、本発明の実施例を図面に基づいて説明する。図1において、インジェクタ100のケーシング部材1は、第1のボディロア1aと第2のボディロア1bと連結部1cと弁ケーシング1dとからなり、第1のリテーニングリング1eにより部材1aと1bが一体に結合され、第2のリテーニングリング1fにより各部材1b、1c、1dが一体に結合されている。その弁ケーシング1d内には弁体摺動孔2および燃料溜り室3が形成され、その燃料溜り室3に連通する弁体摺動孔2にノズルニードル5の大径部6が摺動自在に嵌合されている。このノズルニードル5の大径部6には連結部7が形

成されるとともに、さらに下方には小径部8および弁体部9が一体形成されている。そして、弁体部9によりシート部xの噴孔4が開閉される。ノズルニードル5の連結部7の先端には、フランジ10を介してピストンピン11が連結されている。

【0011】第1のピストン12は、第1のボディロア1aに形成されるシリンダ14内に摺動自在に嵌合され、第1のピストン12の上部には第1制御室16が形成されている。第1制御室16内の燃料の圧力が上昇するとノズルニードル5が降下する。図3に示す通路36とこの第1制御室16との間にワンウェイオリフィスを設けている。また、ノズルニードル5は、圧縮コイルスプリング13により閉方向に付勢されている。

【0012】第2のピストン15は、第1のピストン12に一体に形成され、第1のピストン12の外径より大径であり、シリンダ14よりも大内径のシリンダ18に摺動可能に設けられている。また第2のピストン15の下部には第2制御室17が形成されている。第2制御室17内の燃料の圧力が上昇するとノズルニードル5が上昇する。すなわち、室内の燃料の圧力を上昇させた際にノズルニードル5に作用する力の方向は前記の第1制御室16の場合と反対である。

【0013】第1のピストン12の上方には三方電磁弁116が設けられている。すなわち、図3に示すように、シリンダボディ117の内部孔117aにアウトバルブ118が摺動自在に嵌合され、そのアウトバルブ118の内部孔118aにはインナバルブ119が配設されている。シリンダボディ117に形成されるアウトシート40はアウトバルブ118が離接する弁座部であり、アウトバルブ118に形成されるインナシート42はインナバルブ119が離接する弁座部である。アウトバルブ118の上方の外周壁には可動鉄心43が固定されている。

【0014】図1に示すように、コイル20を固定するステータ47は、ソレノイドハウジング48内に收容され、このソレノイドハウジング48はOリング49を介して円筒状のケース50内に嵌合されている。またケース50の上部にはコイル20に導通するリード線を接続するための端子51が設けられ、この端子51を固定するコネクタ52がカシメ部48によってカシメ固定されている。アウトバルブ118の上端には圧縮コイルスプリング21が設けられている。

【0015】そして、①コイル20が励磁されているとき、図3に示すように、圧縮コイルスプリング21の付勢力により可動鉄心43が下降位置にありアウトバルブ118は下方位置にある。これにより、高圧燃料通路22と第1制御室16とはグループ32、インナシート42、内部孔58、通路36を介して連通した状態となる。②コイル20が消磁状態から励磁状態または励磁状態から消磁状態へ切り替わる過渡状態では、アウトバル

ブ118は図3に示す位置から図4に示す上方へ移動し、アウトバルブ118はアウトシート40から離間し、インナバルブ119もインナシート42から離間する。これにより、高圧燃料通路22がグループ32、インナシート42、内部孔58、通路36、アウトシート40を介してドレン通路23と連通した状態となる。③コイル20が励磁されているとき、アウトバルブ118は図5に示す上方へ移動した位置にある。これにより、インナシート42は閉じ、アウトシート40は開き、第1制御室16は通路36、インナシート40を介してドレン通路23と連通した状態となる。

【0016】そして、ドレン通路23は図1に示すように、リーク通路60に連通し、このリーク通路60は溝61を介して第2制御室17に連通している。またリーク通路60は、オリフィス63を介してドレン通路62に連通している。ドレン通路62は、圧縮コイルスプリング13が設けられるスプリング室64に連通している。またスプリング室64は、図2に示すようにドレン通路65、66に連通し、ドレン通路66の一端は、第2のピストン15の背面側のシリンダ18に連通し、他端がアウトレット68に連通している。

【0017】ケーシング部材1には燃料供給通路24が形成され、この燃料供給通路24の一端は燃料溜り室3と接続されるとともに、他端は三方電磁弁116の高圧燃料通路22に接続されている。蓄圧配管26は、図示しない高圧供給ポンプから供給された高圧燃料を蓄圧しており、この蓄圧配管26は各気筒毎に設けられたインジェクタ100にインレット25を介して高圧燃料を供給する。なお、コントローラ28は、気筒判別センサ、カム角度センサおよびアクセル開度センサからの信号等を入力し、所定の燃料噴射タイミングで三方電磁弁16を制御する。

【0018】次に、作動について説明する。蓄圧配管26の高圧燃料は、インレット25を介してインジェクタ100内に供給される。この燃料は通路24を介して燃料溜り室3に供給されるとともに、三方電磁弁116に供給される。三方電磁弁116が消磁されている場合には、アウトバルブ118は圧縮コイルスプリング21によりアウトシート40に着座しており、図3に示すように、高圧燃料は高圧燃料通路22からグループ32、貫通孔56、内部孔18a、インナシート42の周囲、内孔58を経由して通路36に流入する。これによりノズルニードル5が閉弁状態を保持する。

【0019】三方電磁弁116が励磁されると、アウトバルブ118は図3に示す位置から図4に示す位置に図中上方へ吸引され、第1制御室16および通路36の高圧燃料はアウトシート40の周囲を通してリーク通路23、60を介して低圧側へ流される。第1制御室16の高圧が低圧側へ流されると、図1に示すピストン12は所定のストップ当接位置まで上昇し、これにより燃料の

噴射が開始される。その後、アウトバルブ118が図4に示す位置からさらに上昇して図5に示す位置になりインナバルブ119がインナシート42に着座する。このとき、ノズルニードルはフルリフト状態となり、噴射率は最大時期に至る。

【0020】次いで、三方電磁弁116が消磁されると、圧縮コイルスプリング21の付勢力によりアウトバルブ118が下方に閉位置にアウトシート40に着座する。アウトバルブ118がアウトシート40に着座すると、通路36からリーク通路23への燃料の流れは停止されたとともに、高圧燃料がインナシート42の周囲を

通って内孔58を経由して通路36から第1制御室16に作用し、燃料の噴射を終了する。

【0021】次に、三方電磁弁116の駆動電流の変化によってインジェクタ100の噴射率がどのように変化するかについて図6に基づいて説明する。図6において電磁弁パルスは三方電磁弁116に印加されるパルスを示し、バルブリフトはアウトバルブ118のリフト量を示し、瞬間的リーク量は通路36からドレン通路23に逃げる燃料リーク量を示し、第1制御室圧力および第2制御室圧力は各制御室16、17の圧力を示し、ニードルリフトはノズルニードル5のリフト量を示し、噴射率はインジェクタ100の噴射率を示す。

【0022】ここで、 P_1 : 第1制御室16に作用する圧力、 P_2 : 燃料溜め室3に作用する圧力、 P_3 : 第2制御室17に作用する圧力、 A_1 : 第1のピストン12の受圧面積、 A_2 : ノズルニードル5の受圧面積、 A_3 : 第2のピストン15の受圧面積、 F_s : 圧縮コイルスプリング13の付勢力である。非噴射時、次式によりノズルシートが成立している。

【0023】

$$P_1 \times A_1 + F_s \geq P_2 \times A_2 \quad - \textcircled{1}$$

パイロット噴射開始時、三方電磁弁116がオンになりアウトバルブ118が吸引されると、瞬間的リークが発生しリーク通路60より第2制御室17にリーク燃料が導入される。このときオリフィス63の絞りにより第2制御室17の圧力は上昇し、次式によりノズルニードル5がリフトし、パイロット噴射が始まる。

【0024】

$$P_1 \times A_1 + F_s \leq P_2 \times A_2 + P_3 \times A_3 \quad - \textcircled{2}$$

パイロット噴射終了時、アウトバルブ118が完全に吸引されシートが成立すると、燃料リークがなくなり、第2制御室17の燃料はオリフィス63を介して排出され圧力が低下し、次式によりパイロット噴射が終了する。

$$P_1 \times A_1 + F_s \geq P_2 \times A_2 \quad - \textcircled{3}$$

次いで、メイン噴射開始時、第1制御室16の圧力は三方電磁弁116の作動と同時にオリフィスを介して燃料流出により徐々に低下しやがて次式によりノズルニードル5が上昇し始めメイン噴射が始まる。

【0025】

$$P_1 \times A_1 + F_s \leq P_2 \times A_2 \quad - \textcircled{4}$$

メイン噴射終了時、三方電磁弁116が消磁されると、第1制御室16の圧力が上昇し、ノズルニードル5が下降する。一方、リーク通路60に瞬間的燃料リークが発生し、前述と同様の作動により第2制御室17内の圧力が上昇する。従って、第1制御室16に流入した高圧燃料による第1のピストン12の下降速度を第2のピストン15の上向きの力で減速させるため、ノズルニードル5の着座時の衝撃荷重を低減できる。

【0026】前述した実施例によれば、非噴射時からパイロット噴射さらにはメイン噴射に移行する過程において、図6に示すように、第1制御室16と第2制御室17の圧力挙動が適宜変化することにより、1回の駆動電流によりパイロット噴射とメイン噴射を同時に行うことができる。さらに、メイン噴射の終了時、第2制御室17の圧力が上昇することによりノズルニードル5の下降速度を着座直前で低下するので、シート部の摩耗が低減され、インジェクタの信頼性が高められる。また、着座直前の摩耗低減によりバルブシートxの部分のノズルバックボリュームを低減できるので、燃料の後だれ発生防止等によりHC等の未燃有害排気ガスの発生量を低減できるという効果がある。

【0027】

【発明の効果】以上説明したように、本発明のディーゼル機関用燃料噴射装置によれば、電磁弁によりノズルニードル排圧室(第1制御室)の燃料圧を高圧側または低圧側に切替える際の高圧側から低圧側への瞬間的な燃料リークを利用して1回の電磁弁作動により第1制御室と第2制御室の圧力を制御し、これによりパイロット噴射とメイン噴射とを可能にするため、電磁弁に通電する電氣的エネルギー消費量を低減できる。また、電子制御装置による制御を簡単なものとできるため、低コストの電子制御装置により上記パイロット噴射およびメイン噴射が可能になるという効果がある。

【図面の簡単な説明】

【図1】本発明の実施例によるディーゼル機関用燃料噴射装置を示す断面図である。

【図2】本発明の実施例によるディーゼル機関用燃料噴射装置を示すもので、図1と異なる切断面で切断した断面図である。

【図3】図1に示す三方電磁弁の挙動を説明するための断面図である。

【図4】図1に示す三方電磁弁の挙動を説明するための断面図である。

【図5】図1に示す三方電磁弁の挙動を説明するための断面図である。

【図6】本発明の実施例によるディーゼル機関用燃料噴射装置のタイムチャート図である。

【符号の説明】

【図6】

